

Блокуючі клапани Серія VBO - VBU

Нові моделі

Однонаправлені клапани (VBU) і двонаправлені клапани (VBO)
Приєднання: G1/8, G1/4, G3/8 та G1/2
Діаметр трубки: 6, 8, 10, 12 мм



Ці однонаправлені та двонаправлені блокуючі клапани були розроблені для монтажу безпосередньо на циліндри. Вони можуть використовуватися як клапани з високою пропускною здатністю для продувки, очищення деталей, наповнення ємностей. Для цих застосувань рекомендується підключати живлення до порту 2 (із зовнішньою різьбою).

Ці клапани можуть бути встановлені безпосередньо на блоках розподілу та контролю робочого середовища.

- » Серія VBU: однонаправлені клапани з робочим тиском від 0.3 до 10 бар
- » Серія VBO: двонаправлені клапани з робочим тиском від -0,9 до 10 бар
- » Серія VBU: моделі з різьбовим та швидкокороз'ємним приєднанням
- » Монтаж безпосередньо на циліндрах або на блоках розподілу та контролю робочого середовища

ОСНОВНІ ХАРАКТЕРИСТИКИ

Конструкція	клапанного типу
Група	однонаправлені та двонаправлені блокуючі клапани
Матеріали	корпус з латуні - ущільнення NBR - пружини з неіржавної сталі - інші ущільнення PTFE
Кріплення	зовнішня різьба
Приєднання вхідних портів	G1/8 - G1/4 - G3/8 - G1/2
Приєднання вихідних портів	під трубку Ø6, Ø8, Ø10, Ø12 мм
Монтаж	у будь-якому положенні
Робоча температура	0°C ÷ 80°C (при сухому повітрі -20°C)
Робочий тиск	VBU: 0,3 ÷ 10 бар VBO: -0,9 ÷ 10 бар
Номінальний тиск	6 бар
Номінальні витрати	див. графік
Умовний прохід	G1/8 Ø 5,5 мм - G1/4 Ø 8 мм - G3/8 Ø 11 мм - G1/2 Ø 15 мм
Робоче середовище	очищене повітря без необхідності маслорозпилення. Якщо використовується маслорозпилення, рекомендується використовувати мастило ISOVG32. При цьому не можна припиняти подачу рідкого мастила

КОДУВАННЯ МОДЕЛЕЙ З РІЗЬБОВИМ ПРИЄДНАННЯМ

VB	0	1/8
-----------	----------	------------

VB	СЕРІЯ: VB
0	ВЕРСІЇ: U = однонаправлені O = двонаправлені
1/8	ПРИЄДНАННЯ ВХІДНИХ/ВИХІДНИХ ПОРТІВ: G1/8 G1/4 G3/8 G1/2

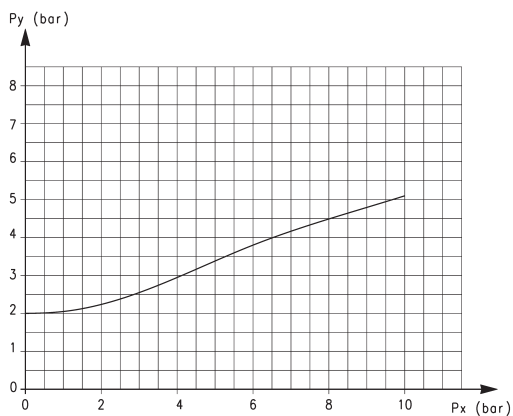
БЛОКУЮЧІ КЛАПАНИ СЕРІЯ VBO-VBU

КОДУВАННЯ МОДЕЛЕЙ З ЦАНГОВИМ ПРИЄДНАННЯМ

VB	U	6	1/8
-----------	----------	----------	------------

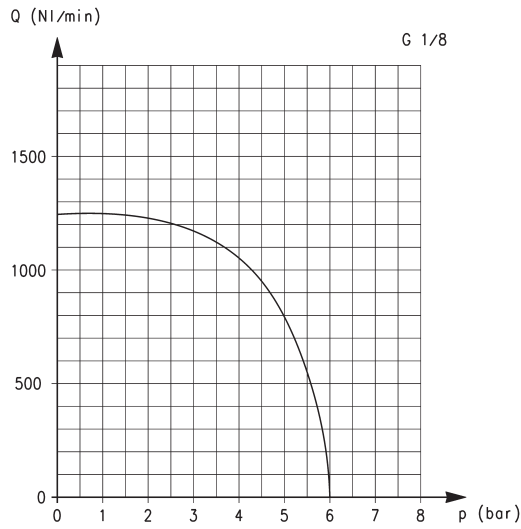
VB	СЕРІЯ: VB
U	ВЕРСІЇ: U = однонаправлені
6	ПРИЄДНАННЯ ВИХІДНИХ ПОРТІВ: 6 мм 8 мм 10 мм 12 мм
1/8	ПРИЄДНАННЯ ВХІДНИХ ПОРТІВ: G1/8 G1/4 G3/8 G1/2

ДІАГРАМА ТИСКУ КЕРУВАННЯ



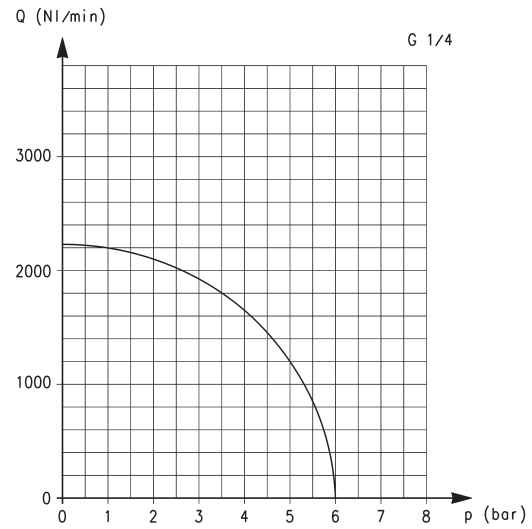
Діаграма показує залежність між робочим тиском (Px) і тиском, необхідним для того, щоб привести в дію клапан (Py). Тиск відкриття однонаправленого клапана 0,3 бар.

ДІАГРАМИ ВИТРАТ ОДНОНАПРАВЛЕНИХ ТА ДВОНАПРАВЛЕНИХ КЛАПАНІВ



Діаграма для клапанів VBU і VBO з приєднанням G1/8.

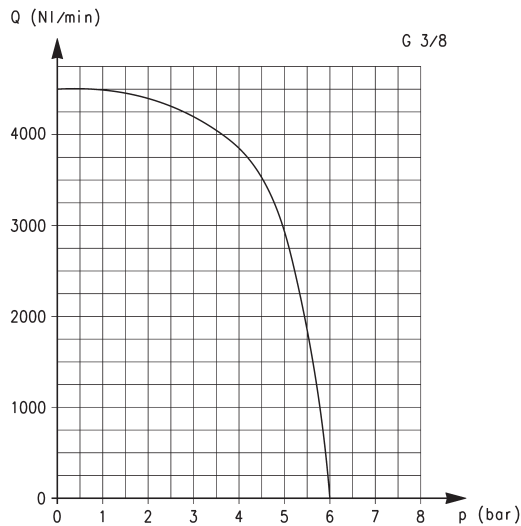
Витрати Q виміряні в Нл/хв та визначені при вхідному тиску 6 бар.



Діаграма для клапанів VBU і VBO з приєднанням G1/4.

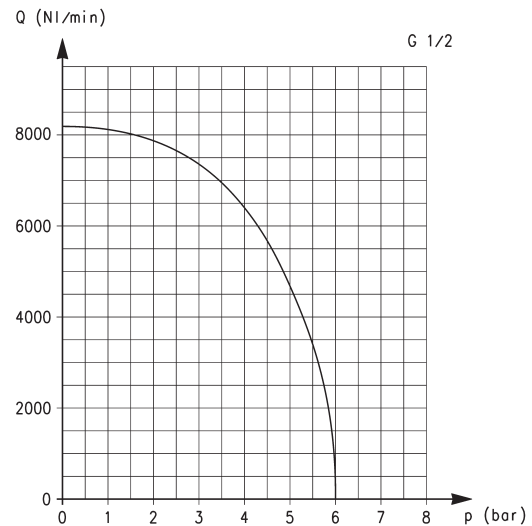
Витрати Q виміряні в Нл/хв та визначені при вхідному тиску 6 бар.

ДІАГРАМИ ВИТРАТ ОДНОНАПРАВЛЕНИХ ТА ДВОНАПРАВЛЕНИХ КЛАПАНІВ



Діаграма для клапанів VBU і VBO з приєднанням G3/8.

Витрати Q виміряні в Нл/хв та визначені при вхідному тиску 6 бар.



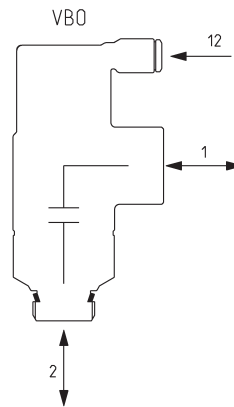
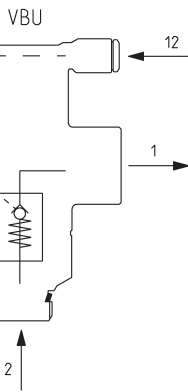
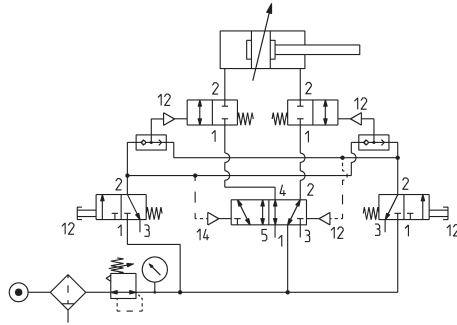
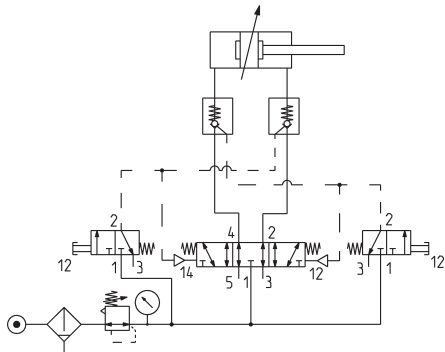
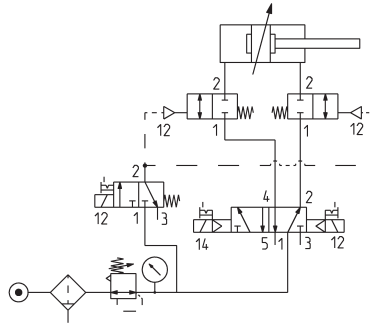
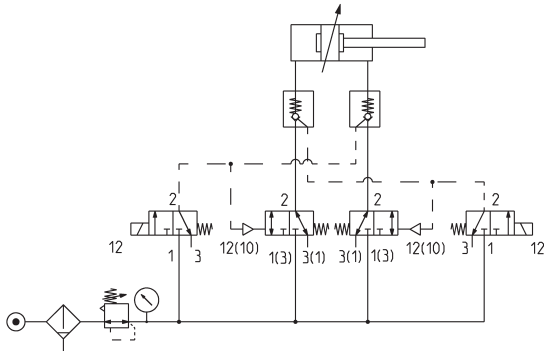
Діаграма для клапанів VBU і VBO з приєднанням G1/2.

Витрати Q виміряні в Нл/хв та визначені при вхідному тиску 6 бар.

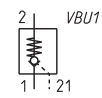
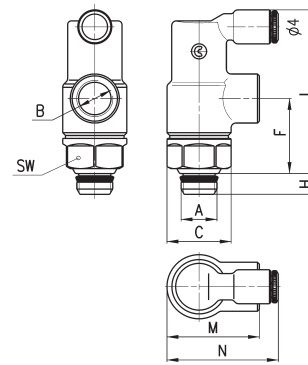
СХЕМА ЗАСТОСУВАННЯ

VBU = ОДНОНАПРАВЛЕНИЙ блокуючий клапан
VBO = ДВОНАПРАВЛЕНИЙ блокуючий клапан

БЛОКУЮЧІ КЛАПАНИ СЕРІЯ VBU-VBO

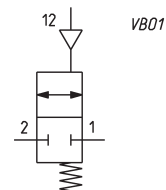
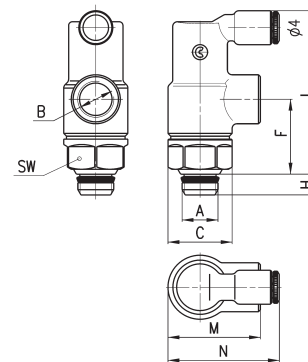


Однонаправлений блокуючий клапан



РОЗМІРИ									
Мод.	A	B	C	F	H	L	M	N	SW
VBU 1/8	1/8	1/8	16,9	20	5,5	43	24,5	30	15
VBU 1/4	1/4	1/4	20,5	25	7	50	32,2	33,5	19
VBU 3/8	3/8	3/8	26,8	33	8	67	40	39,5	24
VBU 1/2	1/2	1/2	30	45,5	9	85,7	52	48	27

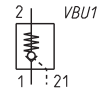
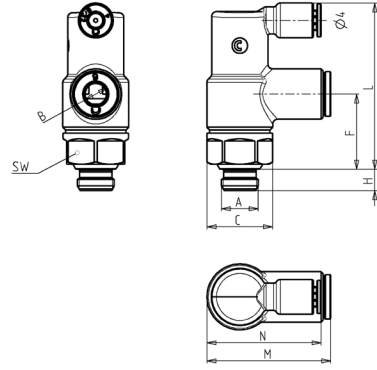
Двонаправлений блокуючий клапан



РОЗМІРИ									
Мод.	A	B	C	F	H	L	M	N	SW
VBO 1/8	1/8	1/8	16,9	20	5,5	43	24,5	30	15
VBO 1/4	1/4	1/4	20,5	25	7	50	32,2	33,5	19
VBO 3/8	3/8	3/8	26,8	33	8	67	40	39,5	24
VBO 1/2	1/2	1/2	30	45,5	9	85,7	52	48	27

Однонаправлений блокуючий клапан

Новинка



РОЗМІРИ										
Мод.	A	B	C	F	H	L	M	N	SW	
VBU 6 1/8	G1/8	6	16,9	20	5,5	43	32	30	15	
VBU 6 1/4	G1/4	6	20,5	25	7	50	36	33,5	19	
VBU 8 1/4	G1/4	8	20,5	25	7	50	37,5	33,5	19	
VBU 8 3/8	G3/8	8	26,8	33	8	67	43,5	39,5	24	
VBU 10 3/8	G3/8	10	26,8	33	8	67	46,5	39,5	24	
VBU 12 1/2	G1/2	12	30	45,5	9	85,5	54,5	48	27	

БЛОКУЮЧІ КЛАПАНИ СЕРІЯ VBO-VBU